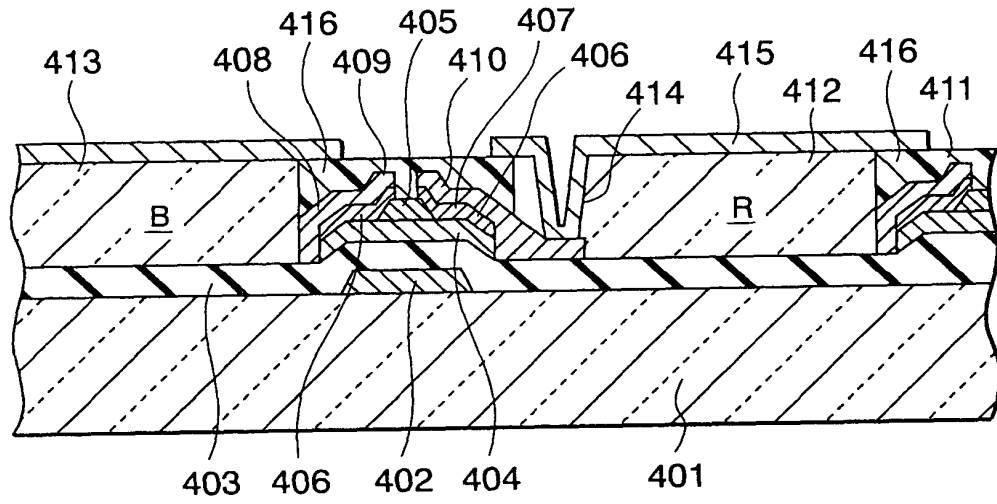
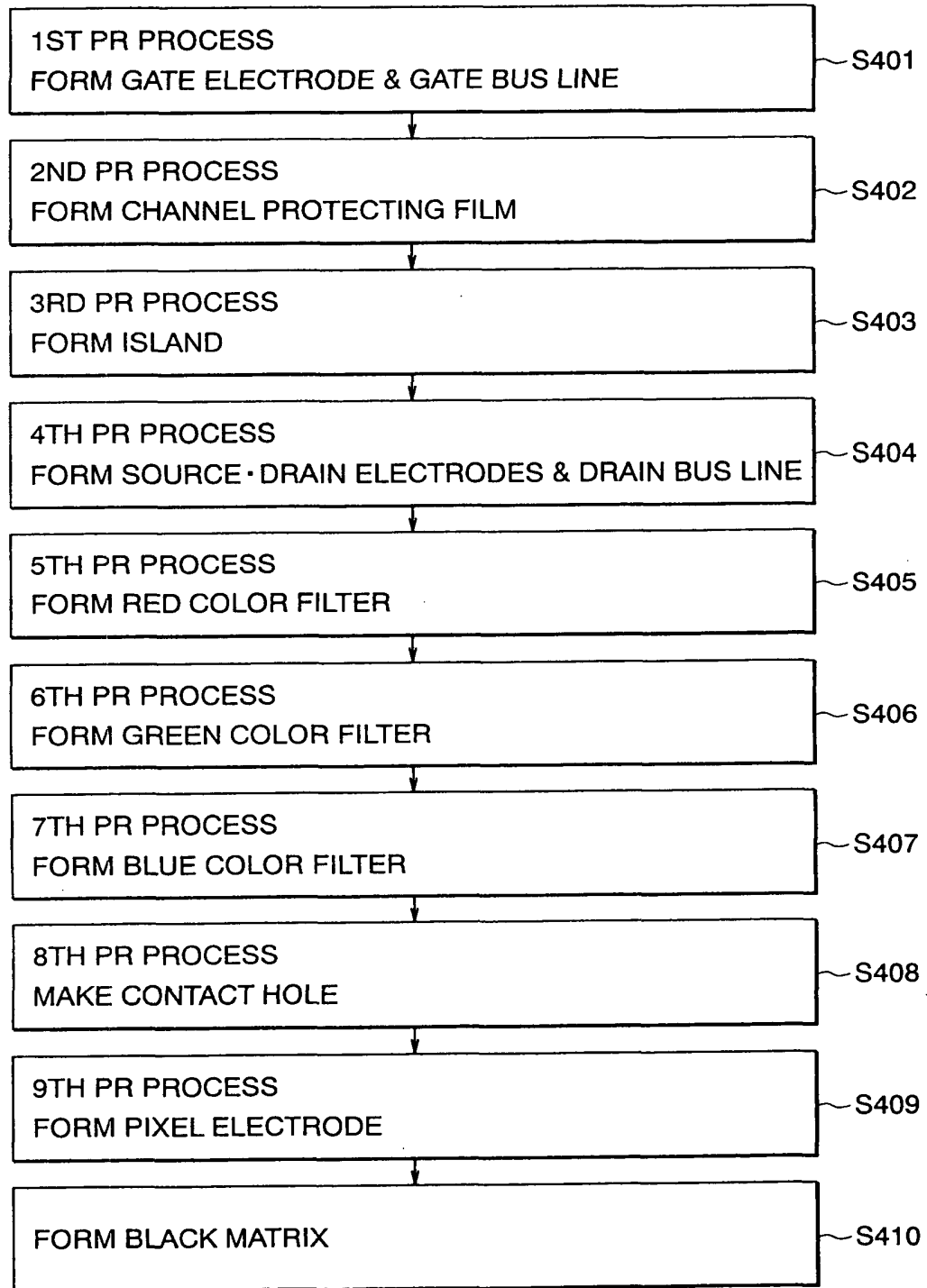


FIG. 1
(PRIOR ART)



FOR "EPH 9860"

FIG. 2
(PRIOR ART)



FOR "CES" 242960

PDF50" 2443860

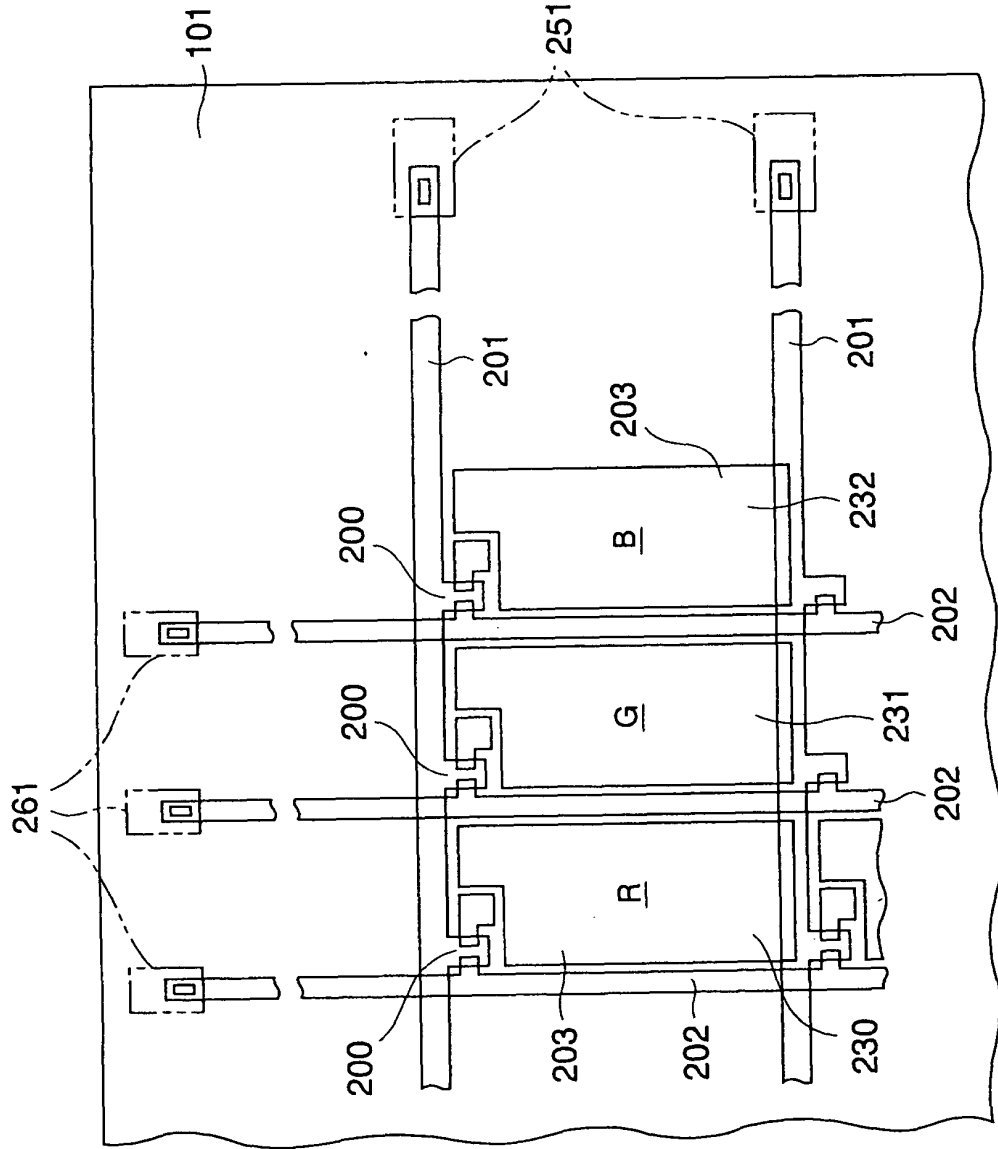


FIG. 3

FIG. 4A

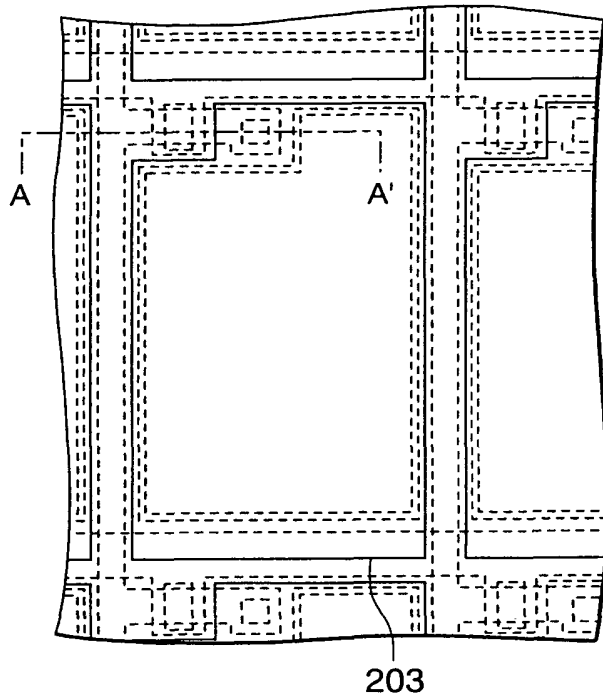


FIG. 4B

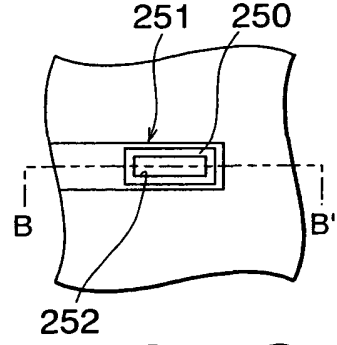


FIG. 4C

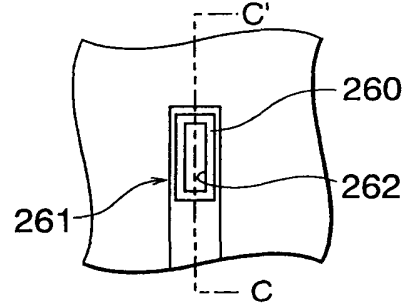


FIG. 4D

FIG. 4E

FIG. 4F

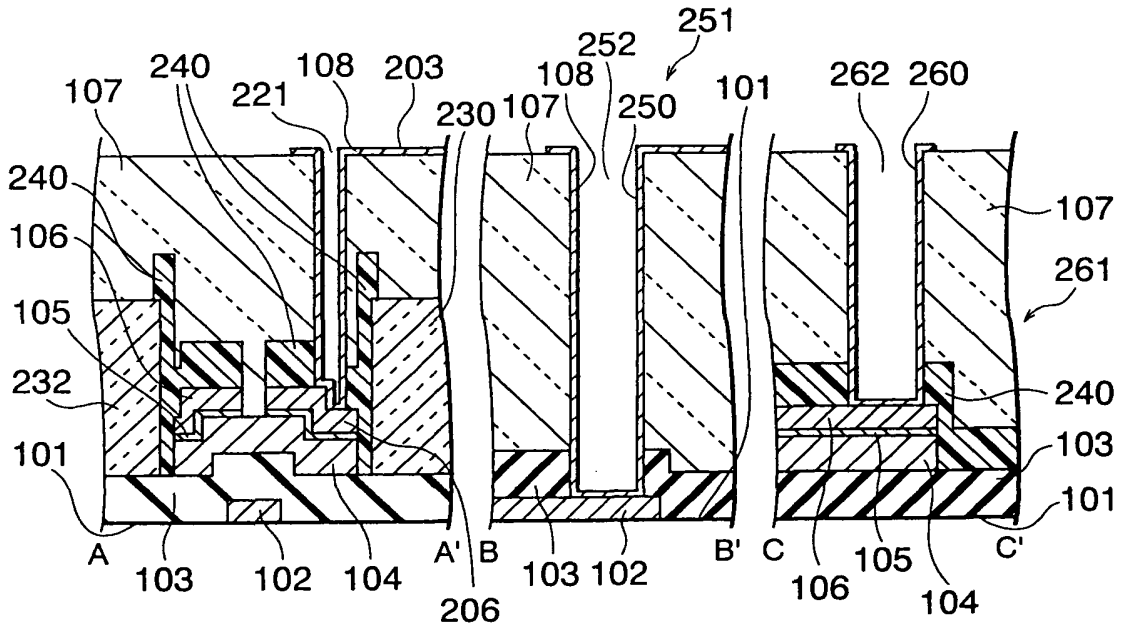
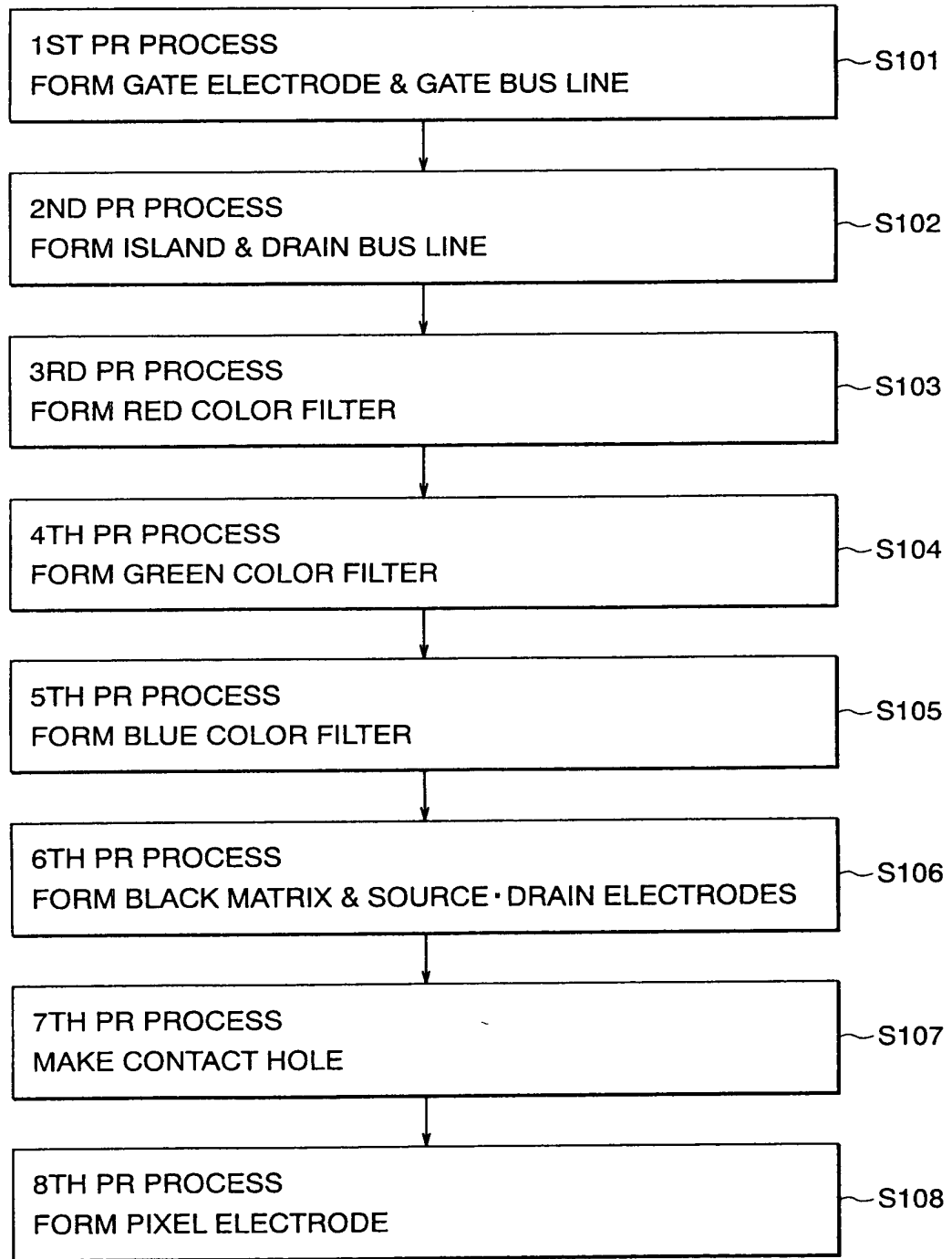


FIG. 4A

FIG. 5



096743-05404

FIG. 6A

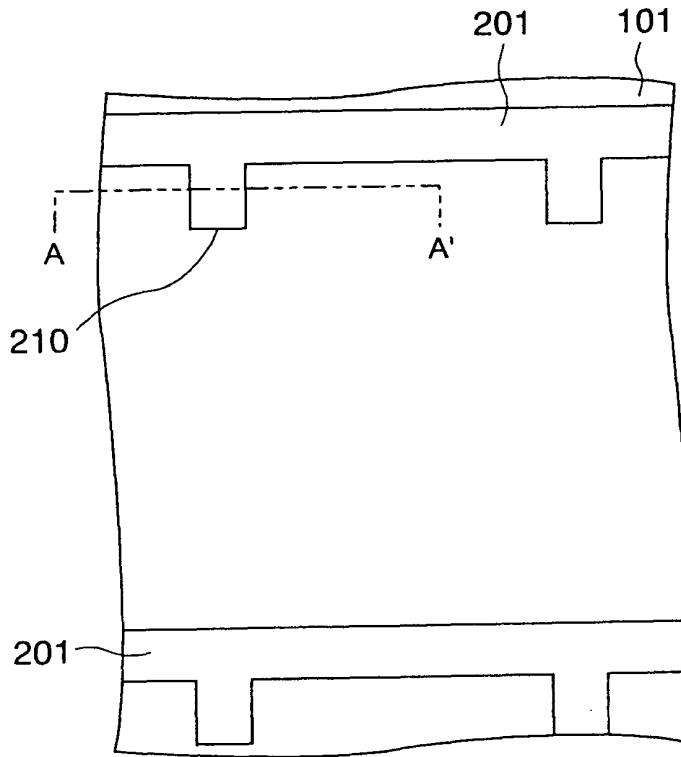


FIG. 6B

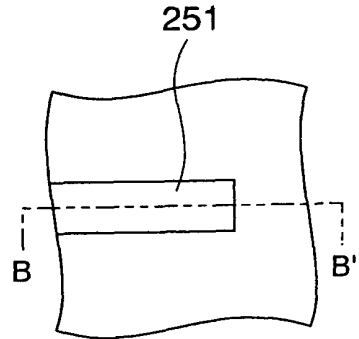


FIG. 6C

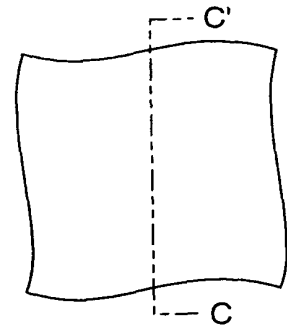


FIG. 6D

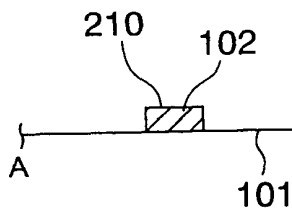


FIG. 6E

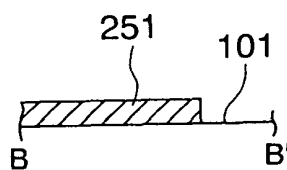
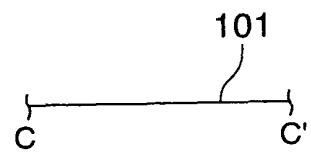


FIG. 6F



FOR PUBLICATION

FIG. 7A

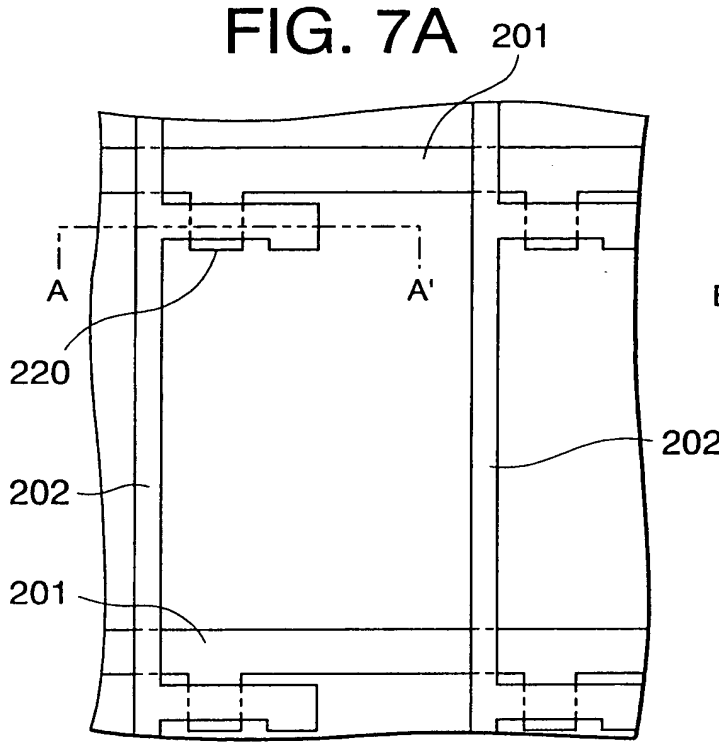


FIG. 7B

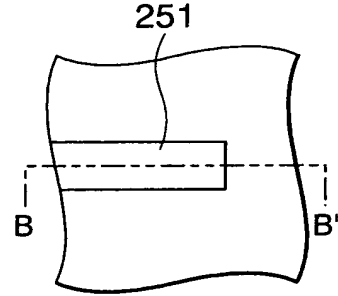


FIG. 7C

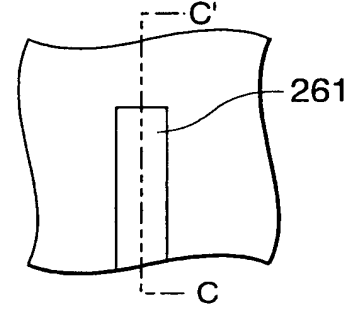


FIG. 7D

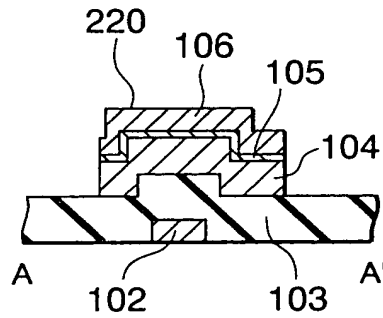


FIG. 7E

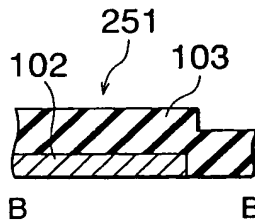
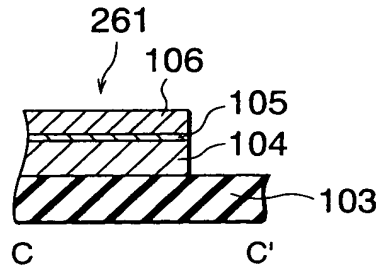


FIG. 7F



TOP VIEW 24/960

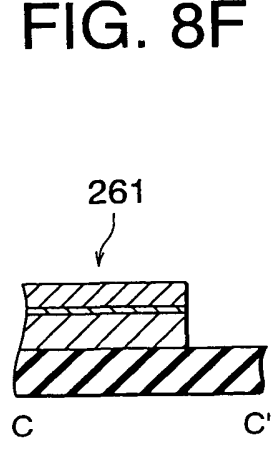
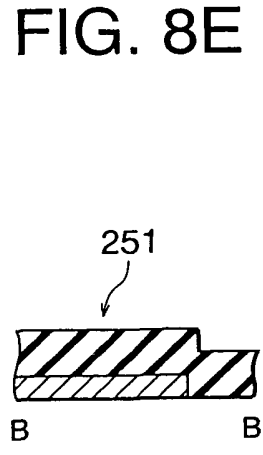
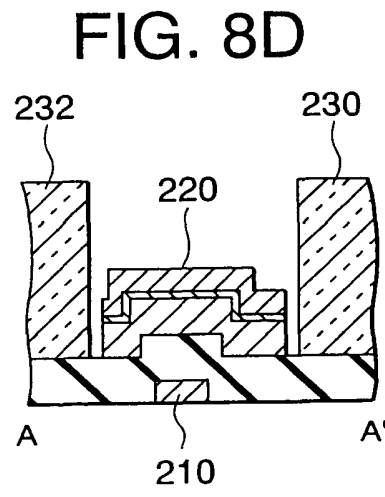
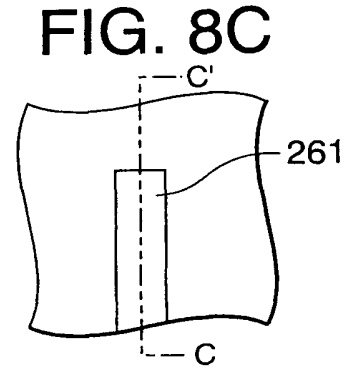
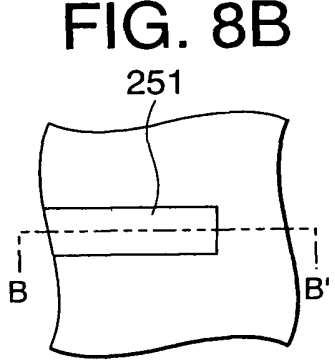
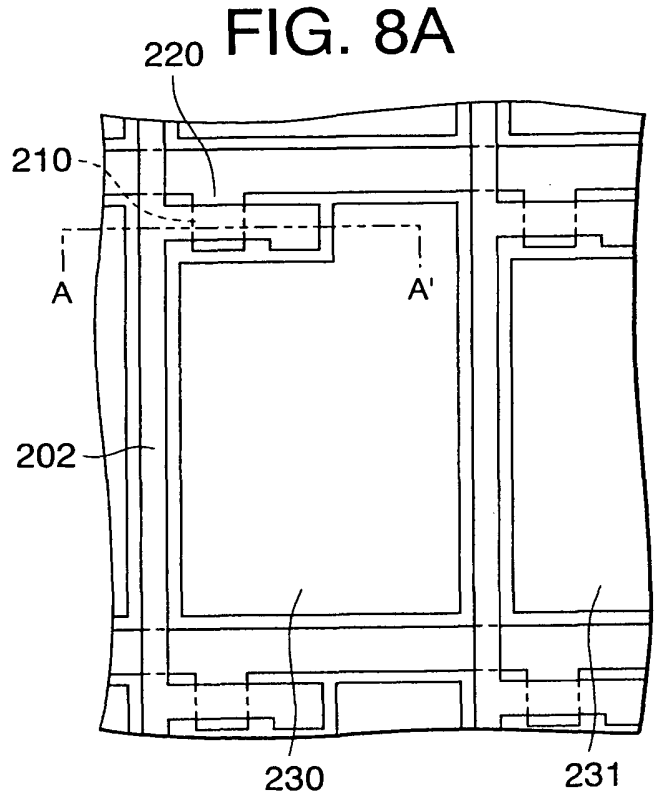


FIG. 9A

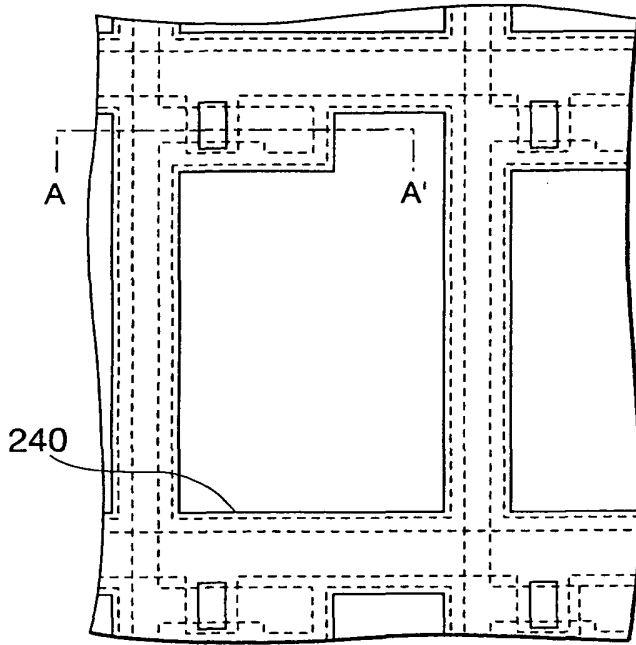


FIG. 9B

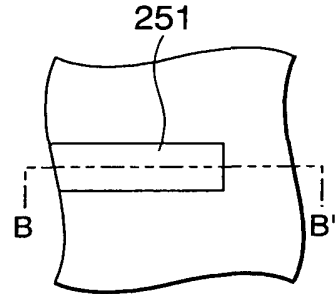


FIG. 9C

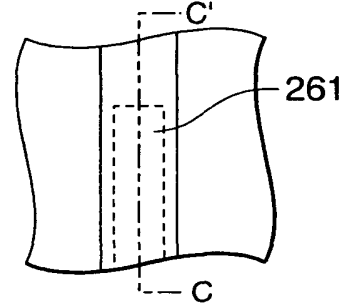
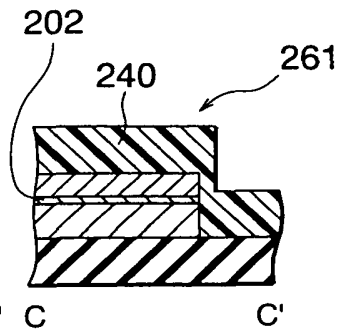
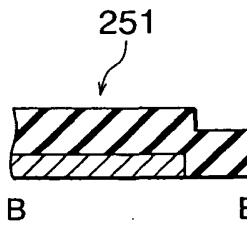
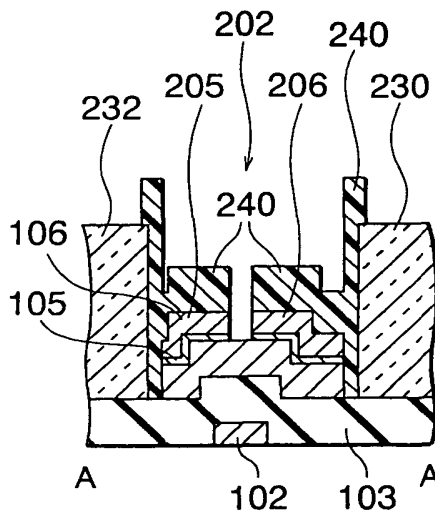


FIG. 9D

FIG. 9E

FIG. 9F



TOP SECRET 2429860

FOR PUBLICATION

FIG. 10A

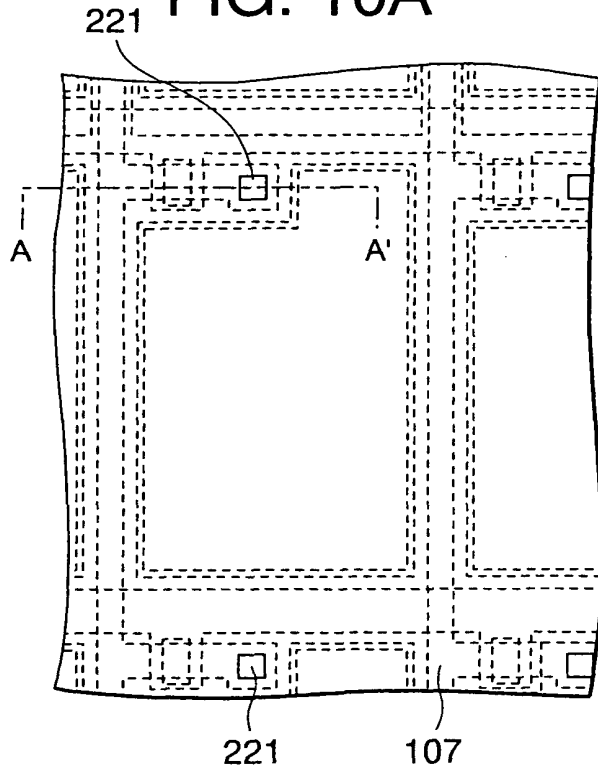


FIG. 10B

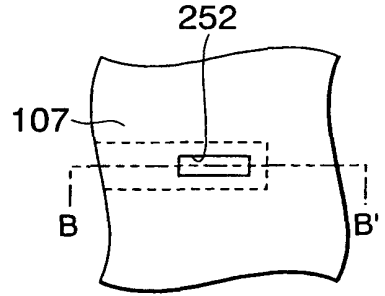


FIG. 10C

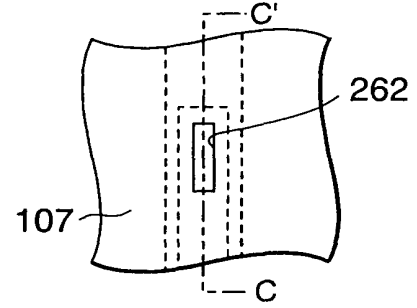


FIG. 10D FIG. 10E FIG. 10F

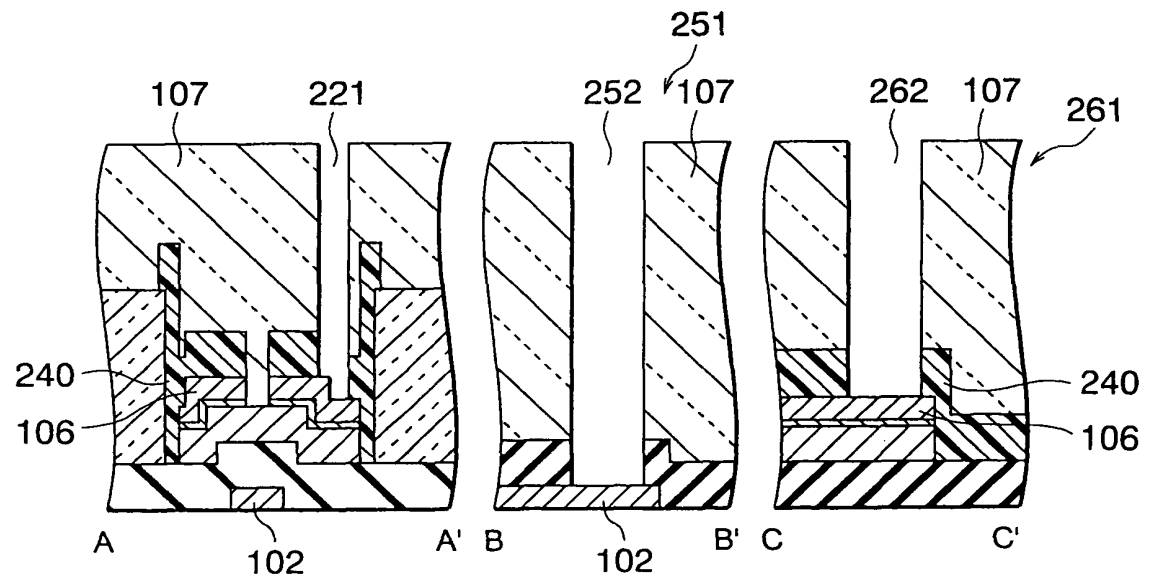


FIG. 11A

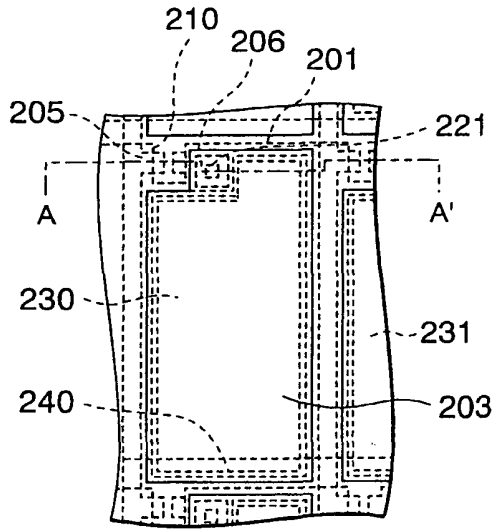


FIG. 11B

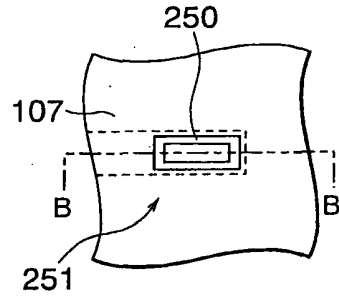


FIG. 11C

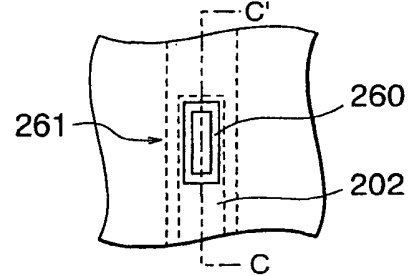


FIG. 11D

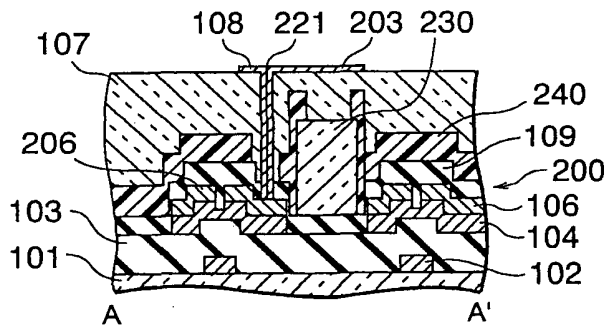


FIG. 11F

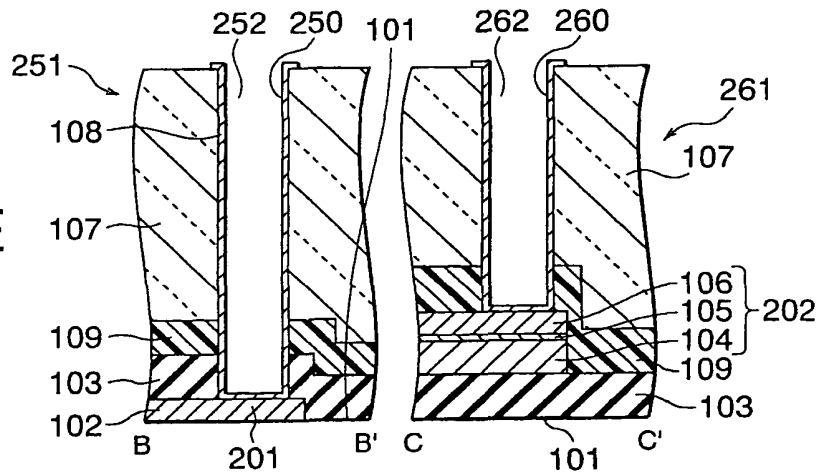


FIG. 11E

FIG. 11A

FIG. 12

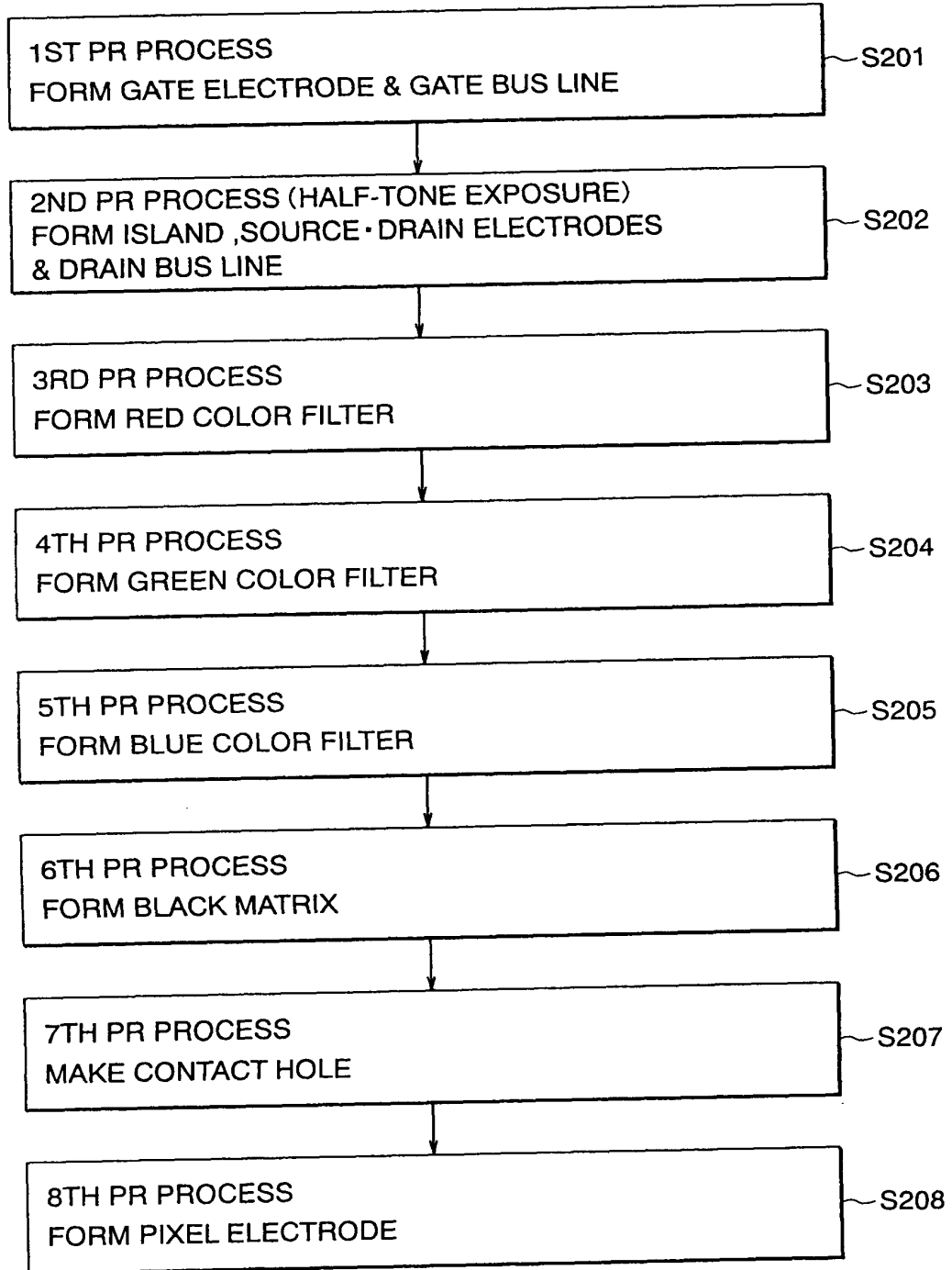


FIG. 13A

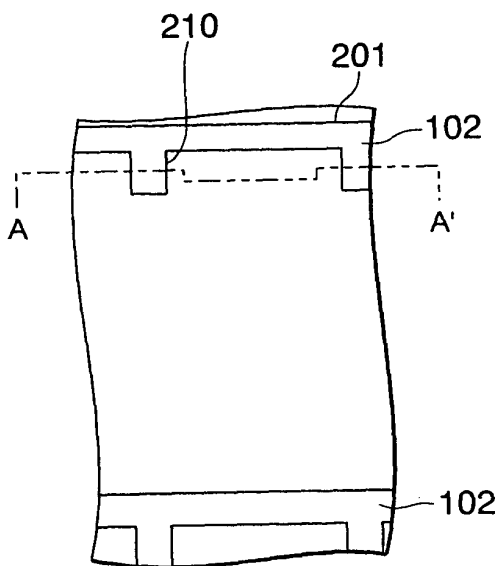


FIG. 13B

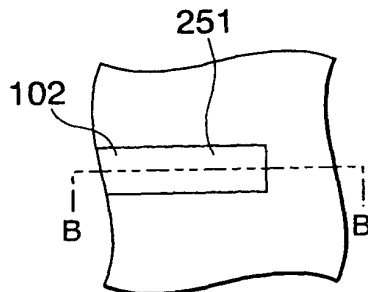


FIG. 13C

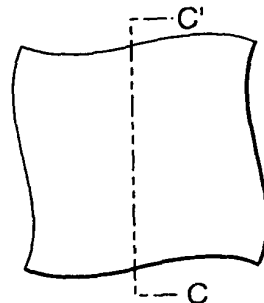


FIG. 13D

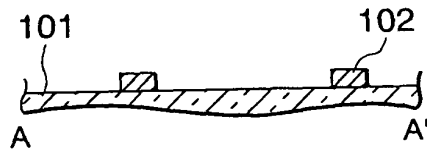


FIG. 13E FIG. 13F

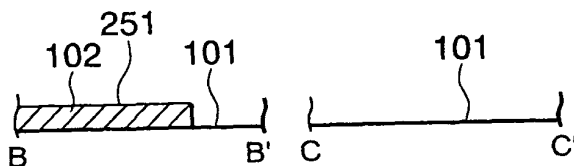


FIG. 13A

FIG. 14A

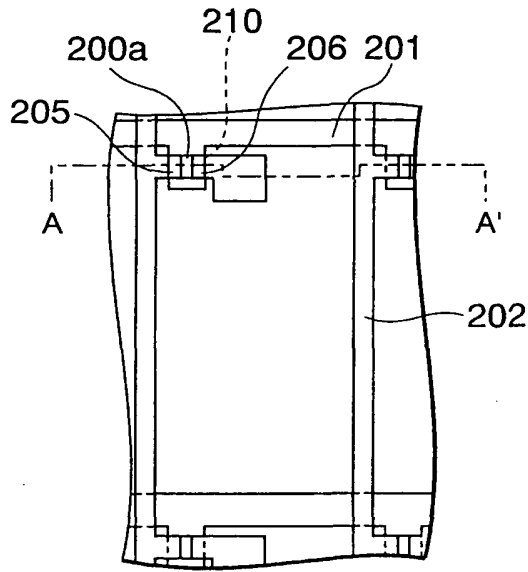


FIG. 14B

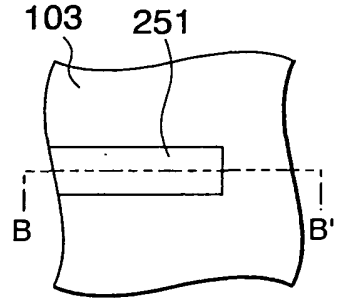


FIG. 14C

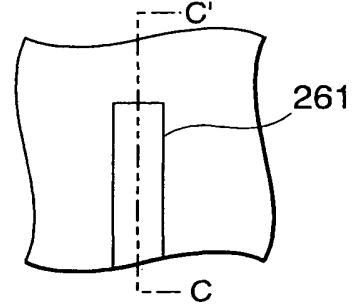


FIG. 14D

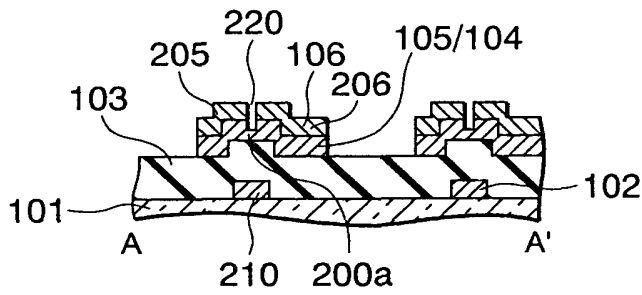


FIG. 14E FIG. 14F

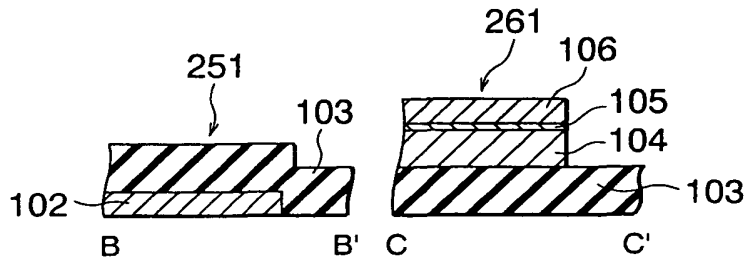


FIG. 14A

FIG. 15A

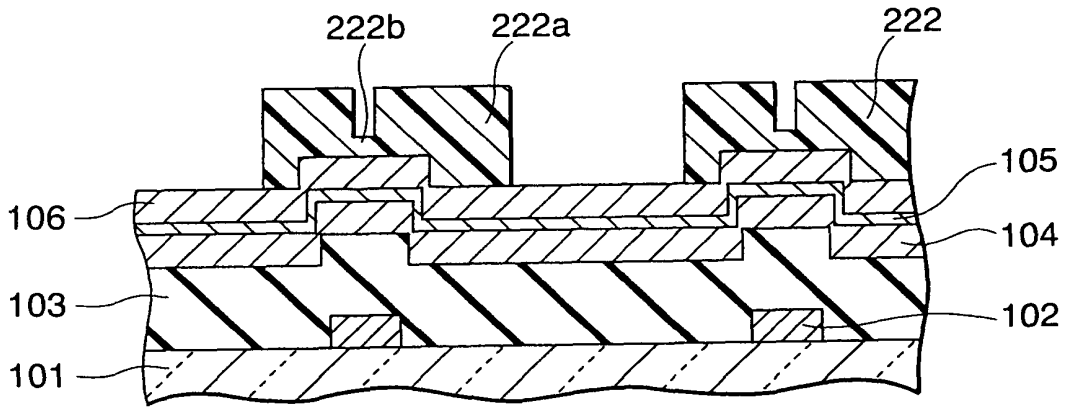


FIG. 15B

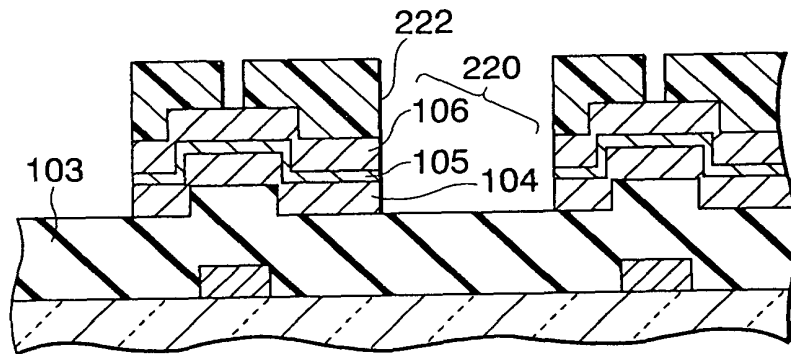


FIG. 15C

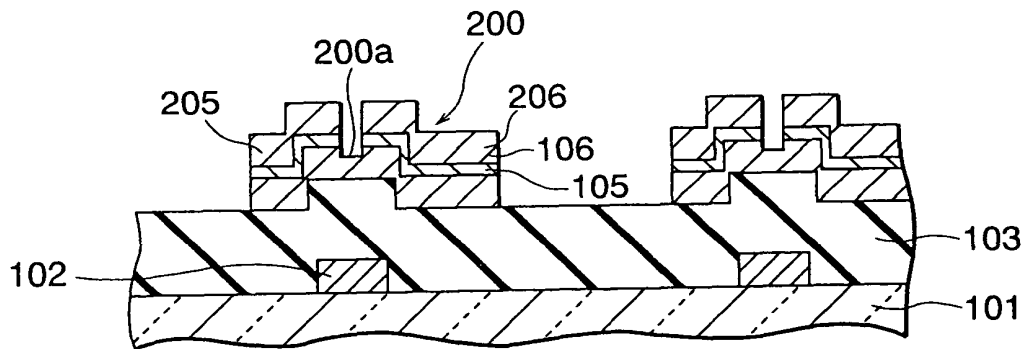


FIG. 15A

FIG. 16A

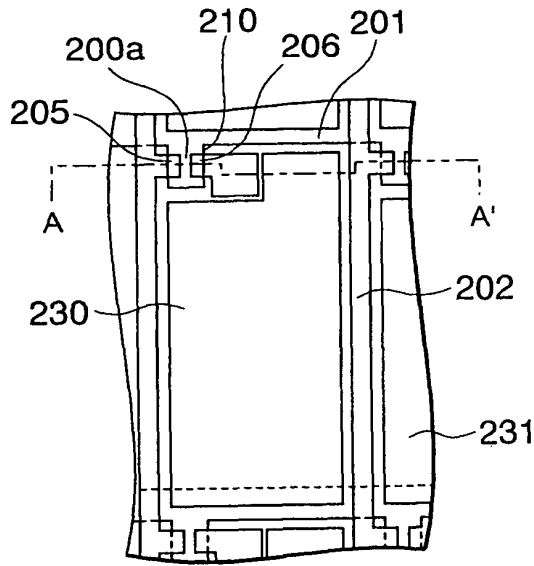


FIG. 16B

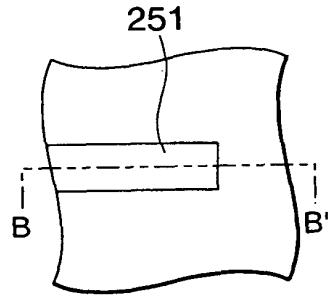


FIG. 16C

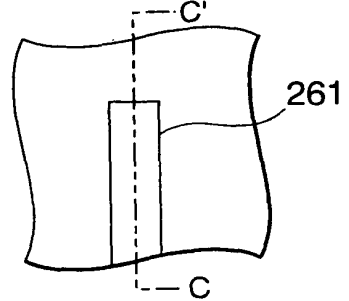


FIG. 16D

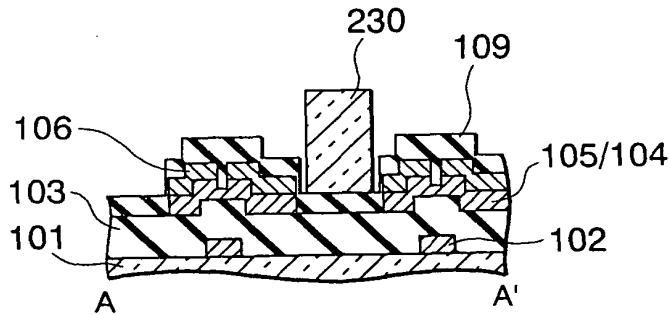


FIG. 16E FIG. 16F

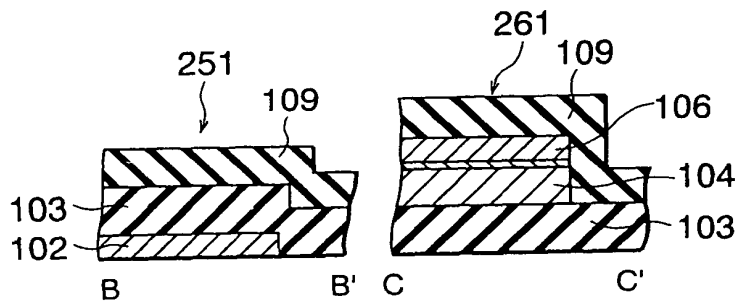


FIG. 16E FIG. 16F

FIG. 17A

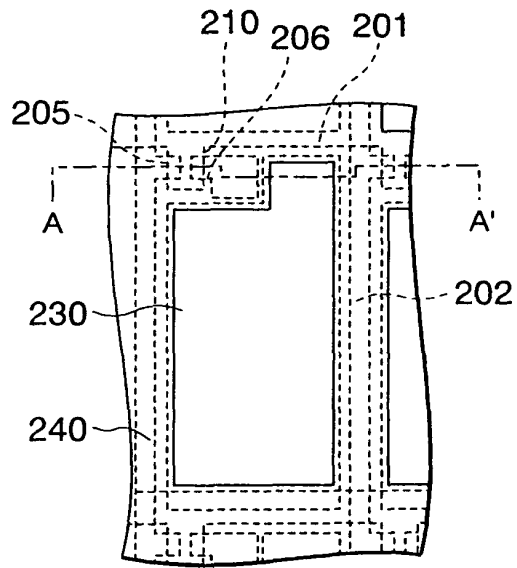


FIG. 17B

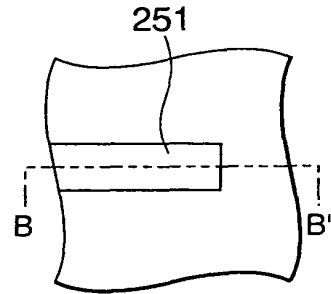


FIG. 17C

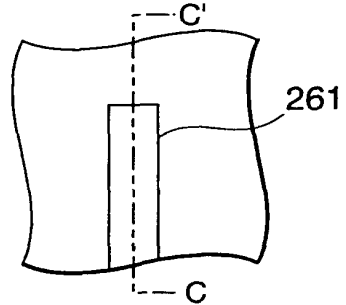


FIG. 17D

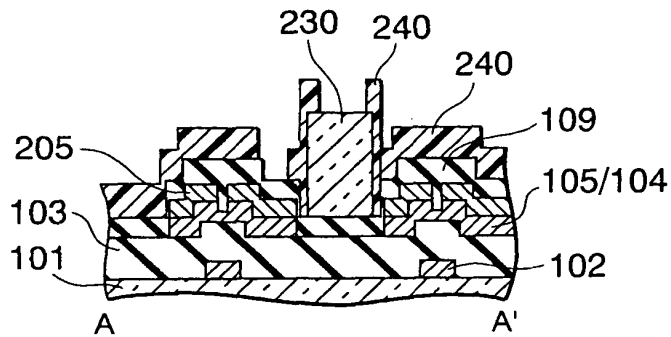


FIG. 17E FIG. 17F

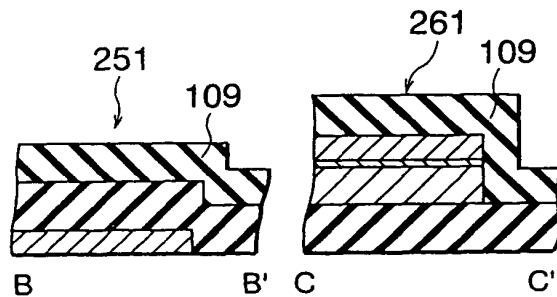


FIG. 17E

FIG. 18A

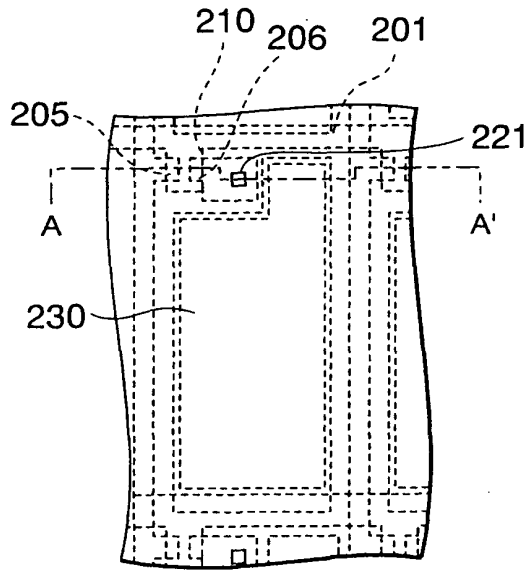


FIG. 18B

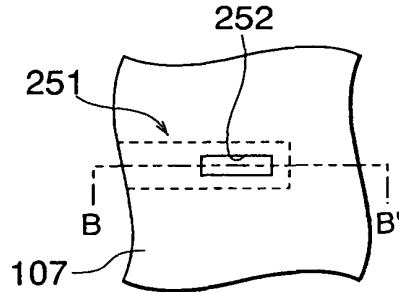


FIG. 18C

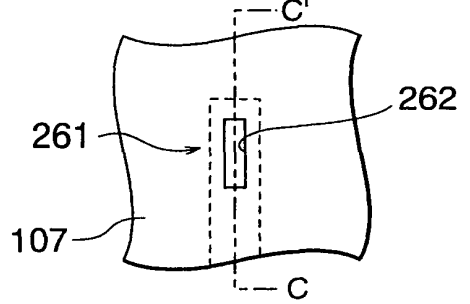


FIG. 18D

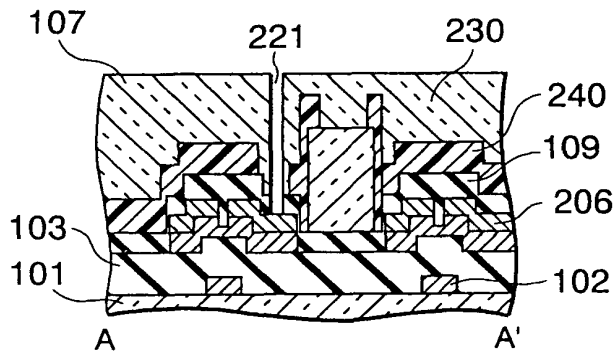


FIG. 18F

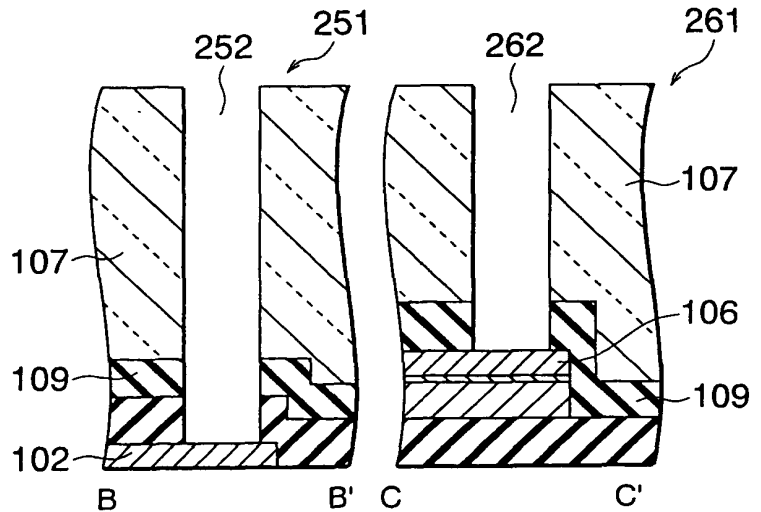
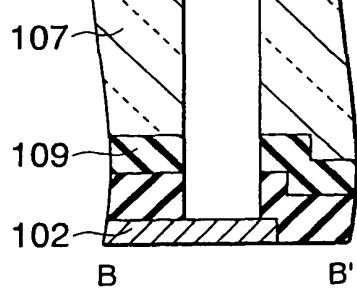
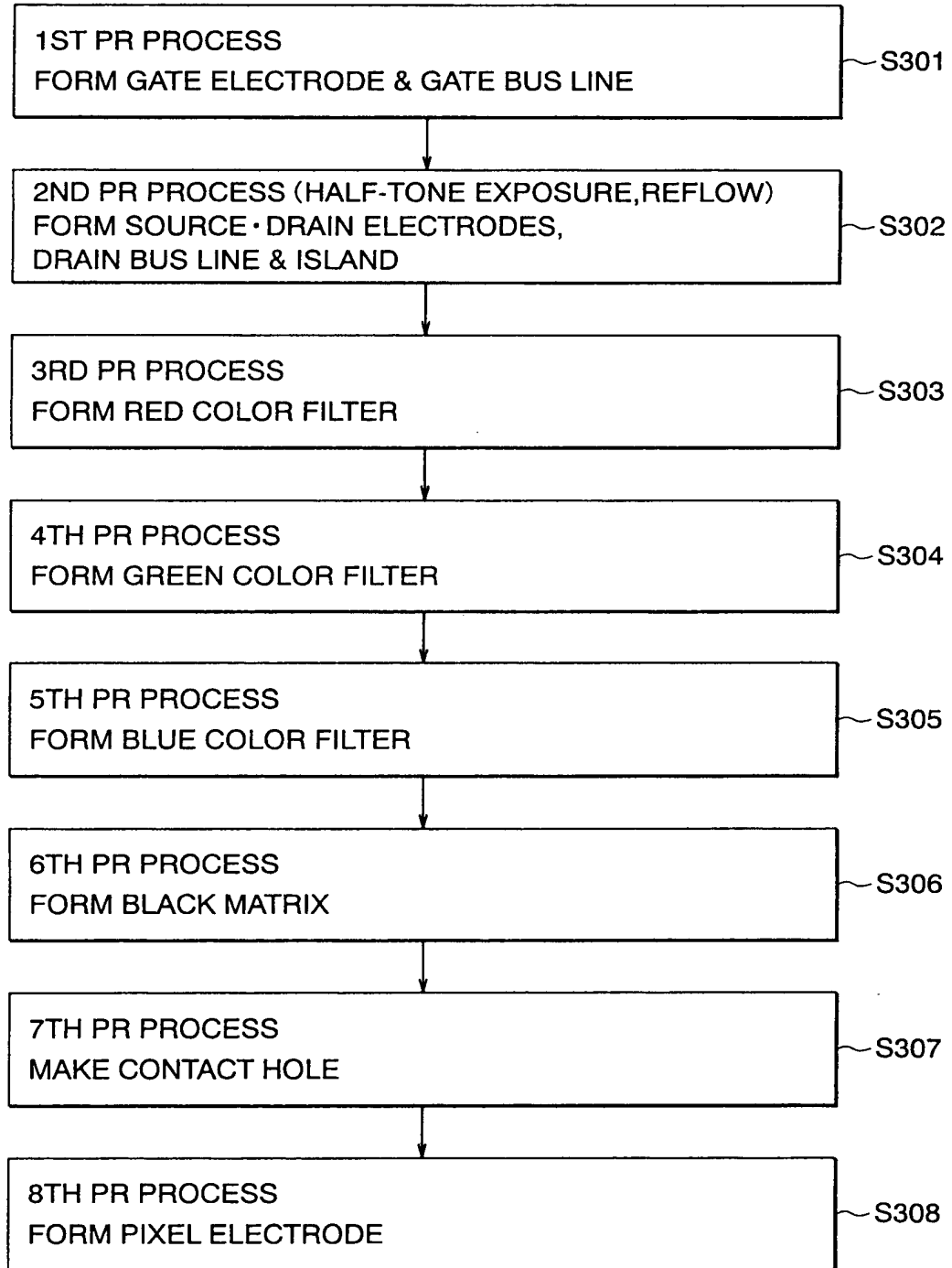


FIG. 18E



FOFES0" CHZS860

FIG. 19



TOP SECRET

FIG. 20A

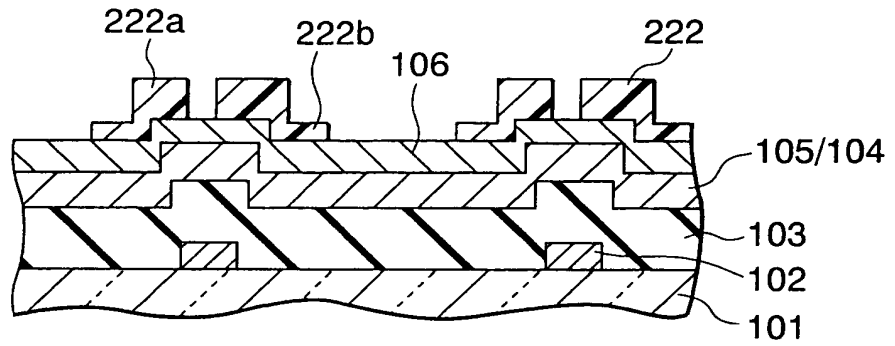


FIG. 20B

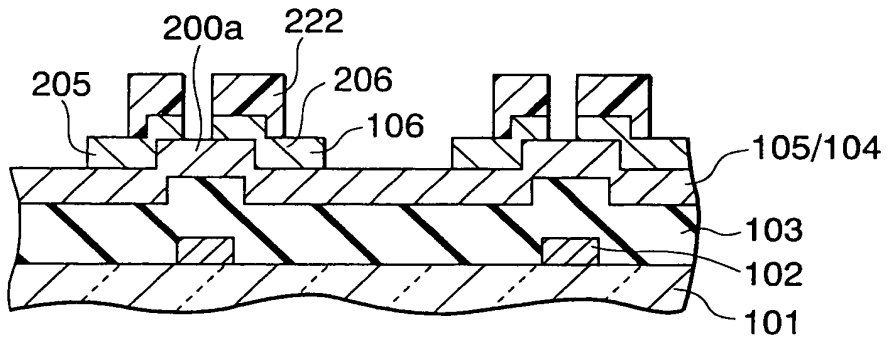


FIG. 20C

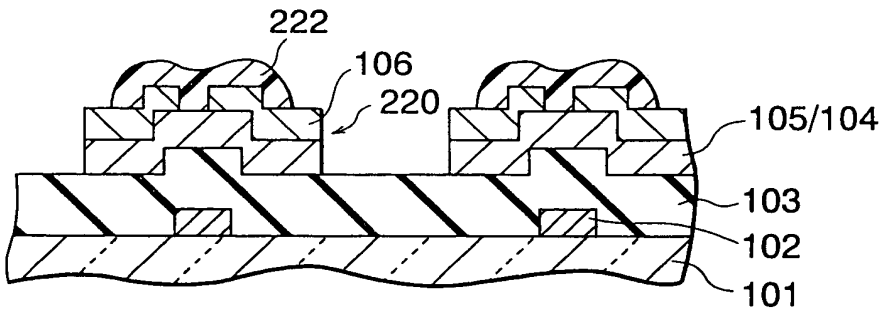


FIG. 20D

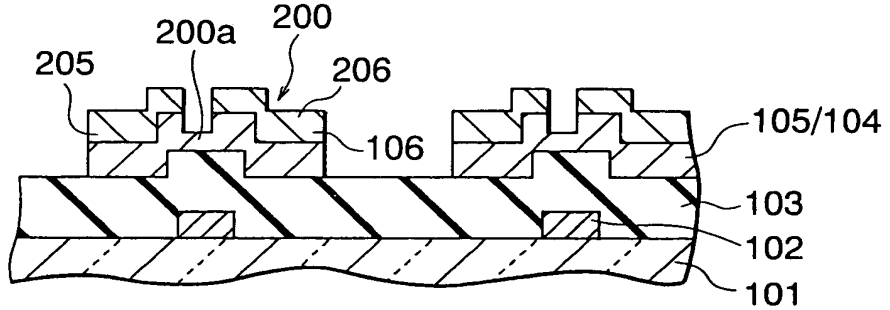


FIG. 20A